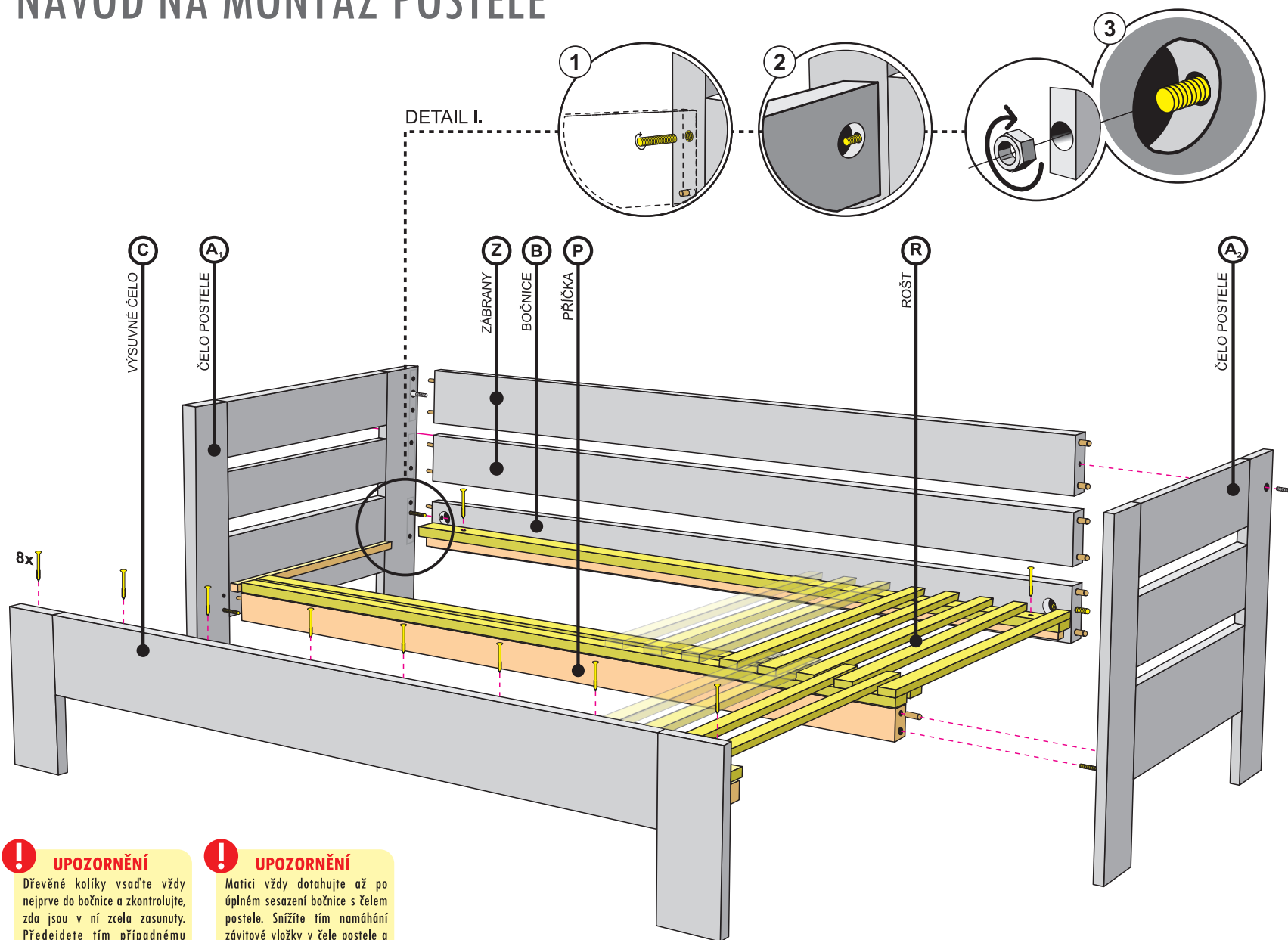


FLAVIODUO

NÁVOD NA MONTÁŽ POSTELE



POSTUP MONTÁŽE

POTŘEBNÉ NÁŘADÍ:

stranový klíč č. 13, klíč imbus 5 mm, křížový šroubovák

Montáž provádějte vždy na rovné podlaze a spoje dotáhněte až po sestavení celé postele.

SESTAVENÍ ČELA U NOHOU

vsadte dřevěné kolíky do bočnice (B), obou zábran (Z) a do příčky (P). Do závrtných matic v čelech (A1)(A2) zašroubujte celkem 4 závitové tyče - nedotahujte je však do čela nadoraz, ale po úplném zašroubování každou závitovou tyč o 1 otáčku povolte. Všechny díly sesadte dohromady a přes půlkulaté podložky dotáhněte maticemi podle postupu naznačeném v detailu I. Horní zábranu následně přišroubujte dvěma konfirmáty

Výsuvný rošt vložte do postele tak, aby strana s osmi předvrtanými otvory dosedla na lištu na výsuvném čele (C). Po rovnoměrném vystředění výsuvného čela (C) mezi čela postele (A1) a (A2) zde rošt přišroubujte pomocí vrutů, podobně jako k liště na bočnici (B)

DODANÝ SPOJOVACÍ MATERIÁL

-  dřevěný kolík (Ø10mm)
-  závitová tyč M8
-  vrut dlouhý
-  konfirmát
-  půlkulatá podložka
-  matice M8 (13 klíč)

! UPOZORNĚNÍ

Dřevěné kolíky vsadte vždy nejprve do bočnice a zkontrolujte, zda jsou v ní zcela zasunuty. Předejdete tím případnému poškození čela postele.

! UPOZORNĚNÍ

Matici vždy dotahujte až po úplném sesazení bočnice s čelem postele. Snížíte tím namáhání závitové vložky v čele postele a předejdete tak jejímu poškození. Veškeré spoje dotahujte s citem!